



BANDEJA EN ACERO INOXIDABLE  
STAINLESS STEEL TRAY  
PLATEAU INOX

MANETAS TELESCÓPICAS  
TELESCOPIC HANDLES  
POIGNÉES TELESCOPIQUES

MANETAS ERGONÓMICAS  
ERGONOMIC HANDLES  
POIGNÉES ERGONOMIC

MANETA PARADA INTERMEDIA  
INTERMEDIATE STOP HANDLE

DISCOS DE GUIADO PROTECTORES  
PROTECTING GUIDE DISCS  
ROUES AVES PLASTIC DOUXS

FRENO DE FÁCIL ACCIONAMIENTO  
EASY BRAKE ACTUATOR  
FACILE ACTIONNEUR DE FREIN

PATINES PARA FACILITAR LA CARGA  
SKATES FOR A COMFORTABLE LOAD  
GUIDE POUR CHARGE

ARCOS DE REFUERZO  
REINFORCEMENT ARCHS  
BEQUILLES RENFORCES

RUEDAS GIRATORIAS DELANTERAS O TRASERAS  
FRONT OR REAR CASTER WHEELS  
AVANT OU ARRIÈRE ROUES PIVOTANTES



## CARACTERÍSTICAS / FEATURES / CARACTÉRISTIQUES

- › Camilla para incubadora con estructura en aluminio de alta resistencia
- › Bandeja completamente plana en acero inoxidable para anclar la incubadora y sus accesorios
- › Manetas telescópicas para una mejor maniobrabilidad
- › Patines delanteros para facilitar una carga suave y cómoda
- › Arcos de refuerzo en ambas patas
- › Manetas de accionamiento ergonómicas en plástico inyectado de alta resistencia
- › Parada intermedia para efectuar el transfer

- › Stretcher incubator with structure in high strength aluminium
- › Completely flat inox tray to anchor the incubator and accessories
- › Telescopic handles for better manoeuvrability
- › Front skates to facilitate smooth and comfortable load
- › Reinforcement arch in both legs
- › Ergonomic handles in heavy duty plastic injected
- › Intermediate stop to do the transfer

- › Brancard incubateur d'haute résistance en aluminium
- › Plateau inox plat pour ancrer l'incubateur et accessoires
- › Poignées télescopiques
- › Guides pur charge
- › Béquilles renforcées
- › Poignées du fonctionnement du plastique injecté
- › Position intermédiaire pour bien monter

## ESPECIFICACIONES TÉCNICAS / TECHNICAL DATA / FICHE TECHNIQUE

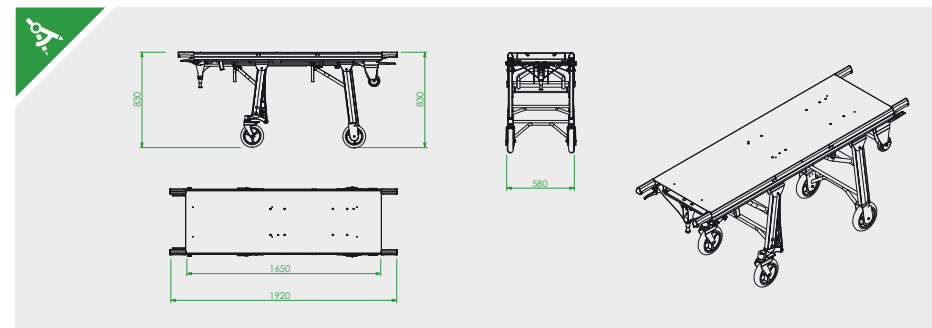
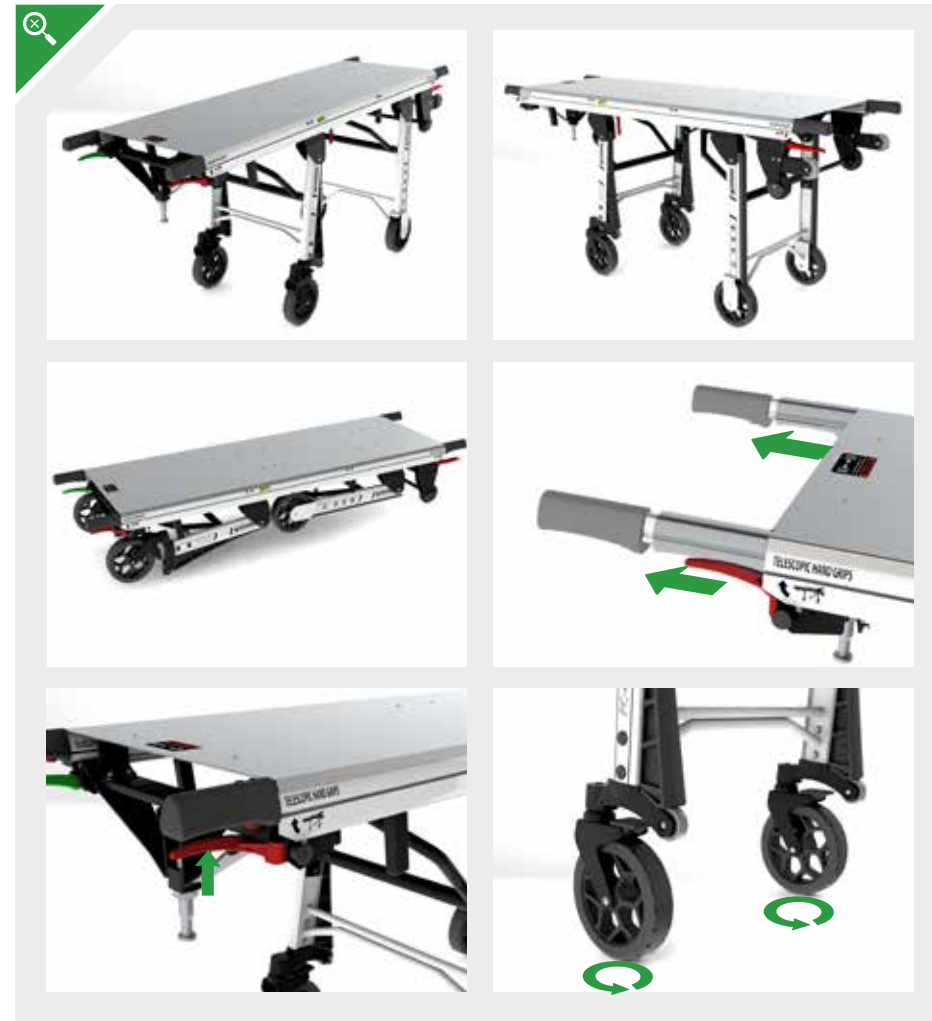
LARGO	LENGHT	LONGUEUR	1920 mm
ANCHO	WIDTH	LARGEUR	580 mm
ALTO MIN./MAX.	HEIGHT MIN./MAX.	HAUTEUR MIN./MAX.	830 mm
PESO	WEIGHT	POIDS	45 kg
CARGA MÁXIMA	MAX. LOAD	CHARGE UTILE	250 kg

## PRODUCTOS RELACIONADOS / RELATED PRODUCTS / PRODUITS LIÉS



**PA-500**  
MESA INSTRUMENTAL PLEGABLE  
INSTRUMENTAL FOLDING TABLE  
INSTRUMENTAL TABLE PLIANTE

Todos los derechos reservados. Reservado el derecho a modificaciones sin previo aviso.  
All rights reserved. Variations can be done without notice.  
Tous droits réservés. Sous réserve de modifications sans préavis.



PROMEBA, S.L.  
Ctra C-16 Km 59.5 · 08650 Sallent (Barcelona) · SPAIN  
T. (+34) 938 371 200 · Fax (+34) 938 206 108  
promeba@promeba.com · www.promeba.com

