

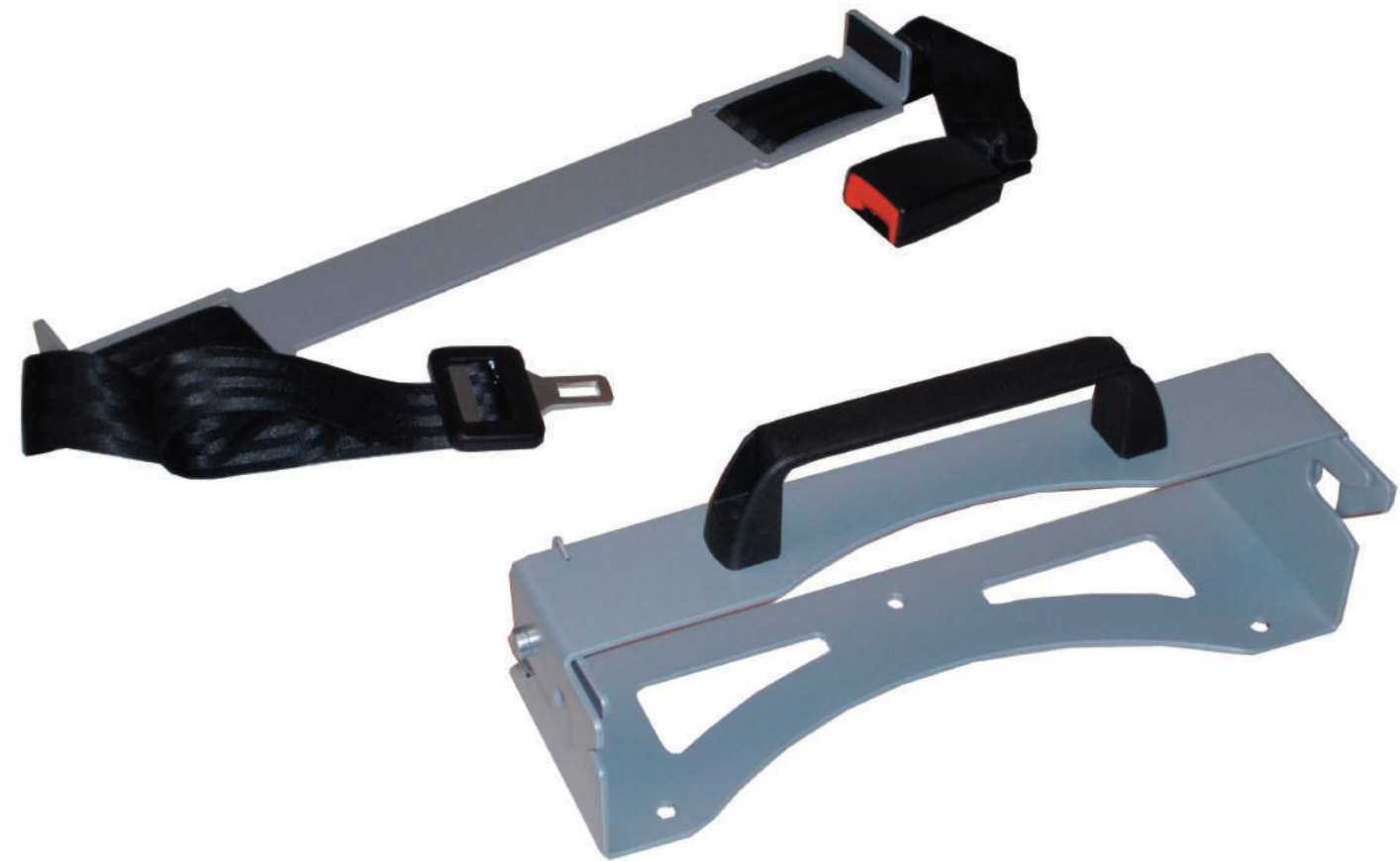
Garantía de Producto

PROMEBA S.L. garantiza que sus productos han pasado satisfactoriamente todos los controles de calidad establecidos, tanto funcionales, como de sus materiales.

La duración de la garantía es de **1 año** a partir de la fecha de salida del producto de nuestros almacenes.

Quedan excluidos los daños causados por un uso inapropiado o la falta de mantenimiento del producto, así como también los daños causados por un transporte o almacenamiento inadecuado.

El fabricante o distribuidor analizará los defectos encontrados en sus productos y será el único responsable en decir el envío de las piezas para su reparación, o bien la sustitución del producto, (en ningún caso se enviarán operarios para dicha reparación o sustitución). **PROMEBA S.L.** se guarda el derecho a reembolsar el importe del producto si lo cree conveniente.



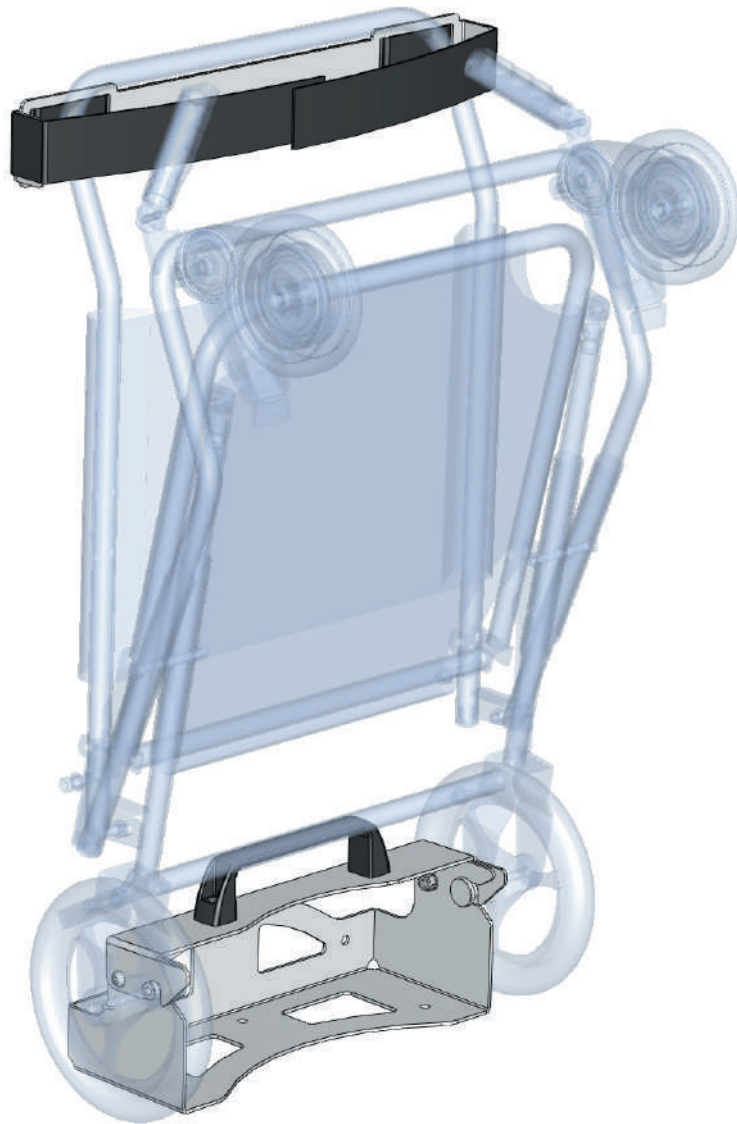
PA-570 / PA-575 CIERRE PARA SILLA



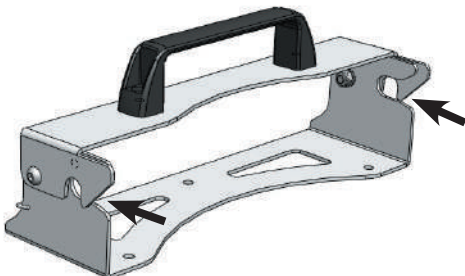
CIERRE PARA SILLAS PA-570 / PA-575

Manual de uso

Despiece

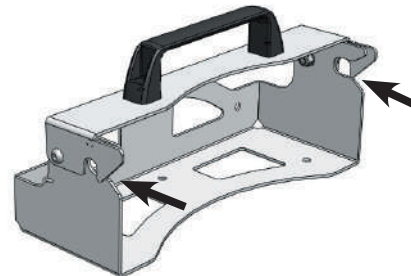


SILLA PS-170



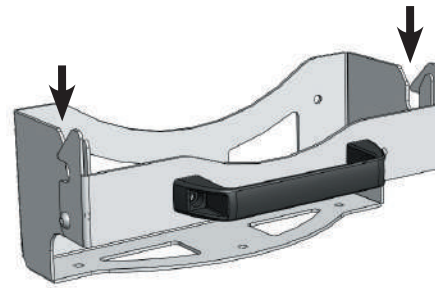
PA-570

SILLA PS-154

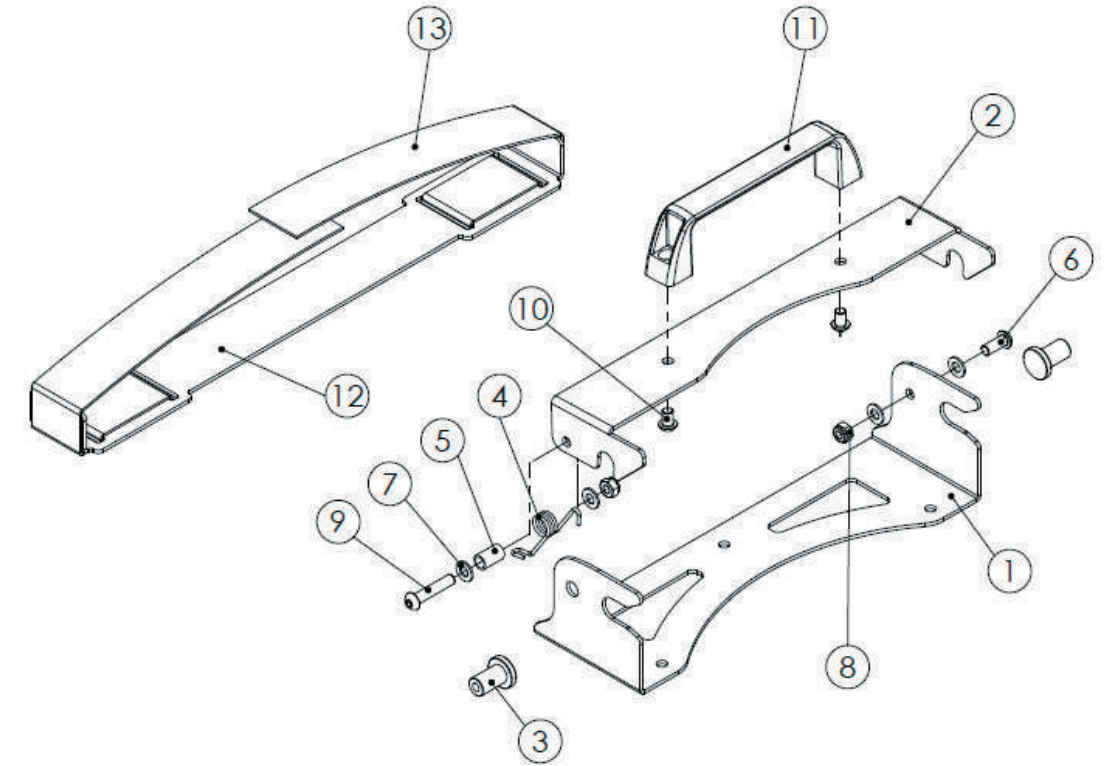


PA-575 (horizontal)

SILLA PS-150 / PS-152



PA-575 (vertical)



Nº	Descripción	Ref. PA-570	Ref. PA-575	Qty.
1	Cuerpo inferior	PA5700-00012	PA5750-00012	1
2	Cuerpo superior	PA5700-00022		2
3	Casquillo ruedas	PA5700-00030		2
4	Muelle PA570	PA5700-00041		1
5	Casquillo bronce 8x12x20	A-8-12-20		1
6	Tornillo iso 7380 M8x20	3111308201		4
7	Arandela D-125 M8	31201081		2
8	Tuerca D-985 M8	31305081		1
9	Tornillo iso7380 M8x40	3111308401		2
10	Tornillo iso7380 M8x12	3111308121		1
11	Tirador 179mm	462239		1
12	Soporte superior	PA5700-00052		1
13	Cinturón	PA5700-00060		1